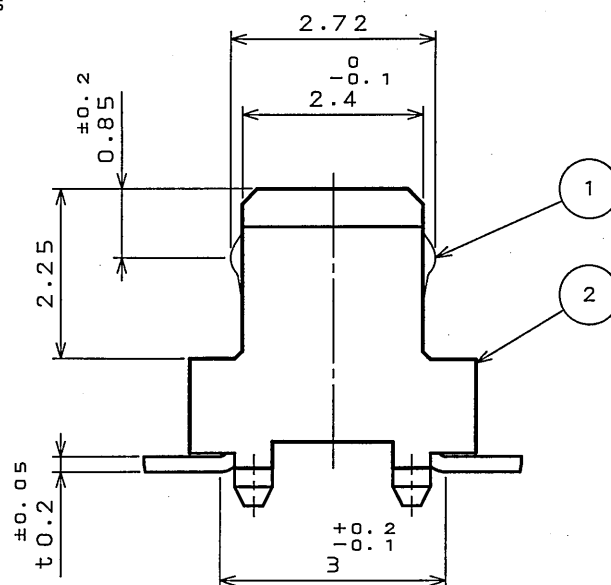
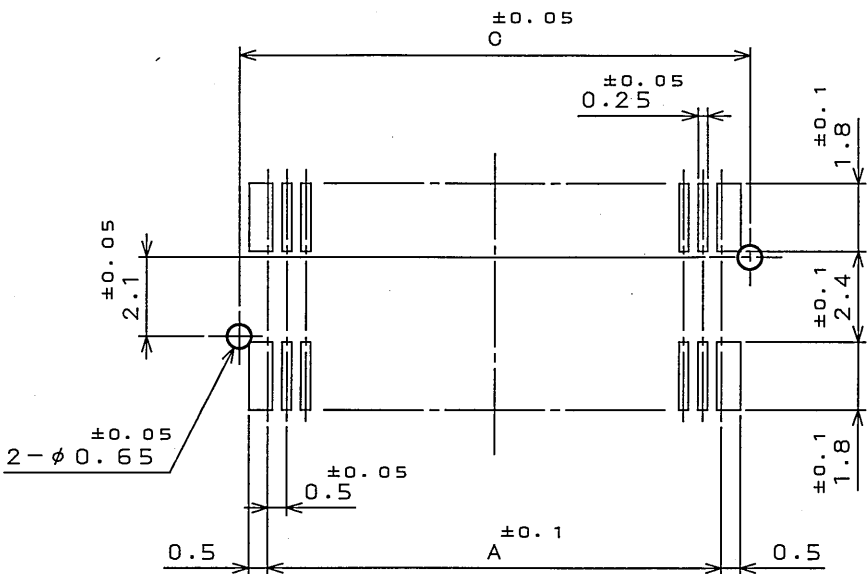
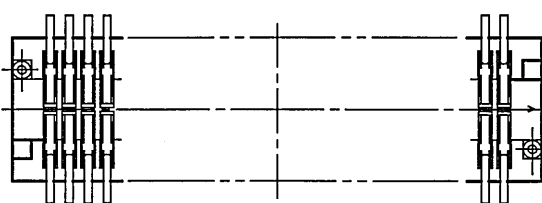
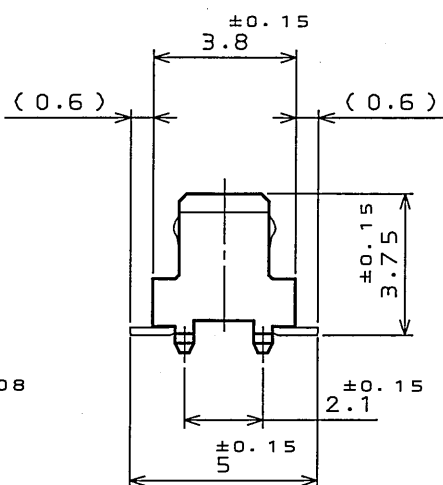
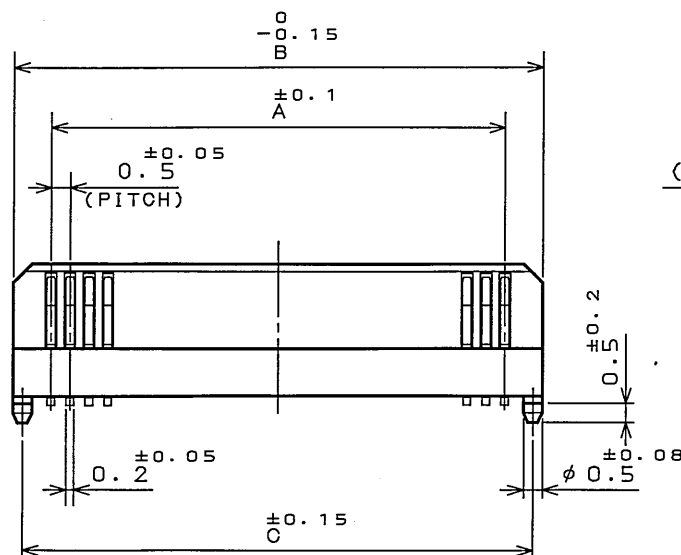
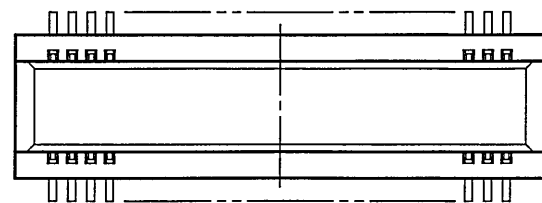


SJ100357
(DRAWING NO.) 台架図

版数 REV.	年月日 DATE	DCN NO.	変更内容 DESCRIPTION	製図 DR.	担当 CHK.	査閲 APPD.	承認 APPD.



(SCALE 10:1)

TABLE 1

No. OF CONTACT(N)	A	B	C
30	7.0	9.0	8.5
40	9.5	11.5	11.0
50	12.0	14.0	13.5
60	14.5	16.5	16.0
80	19.6	21.5	21.0
120	29.5	31.5	31.0
160	39.5	41.5	41.0

TABLE 2

FINISH	CONTACT AREA	TERMINAL AREA
N 1	GOLD(0.1 μ m MIN) OVER NICKEL	GOLD FLASH OVER NICKEL

NOTE 1. COPLANARITY IS AS PER APPLICABLE SPECIFICATION.

注1. 端子の振れ規定は適用仕様書による。

APPLICABLE P.C.B. DIMENSION(REF.)
適合基板寸法(参考)

2	INSULATOR	1	GLASS FILLED LCP	COLOR: BLACK
1	CONTACT	TABLE 1	PHOSPHOR BRONZE	TABLE 2
符号 NO.	名称 DESCRIPTION	個数 QTY.	材料 MATERIAL	仕上 FINISH
仕様書(SPECIFICATION)	第1版(ORIGINAL DATE)	尺(SCALE)	シリアル(REFS)	備考 REMARKS
JACS-1385-*	4.Dec.2003	5:1	WR	日本航空電子工業株式会社
公差(GENERAL TOLERANCE)	製図 DR.	名称(TITLE) Reference Only		
寸法(DIMENSION)	担当 CHK.	JAVIATION ELECTRONICS INDUSTRY, LTD.		
角度(ANGLES)	査閲 APPD.	WR-*SB-VFH05-N1		
. ± 0.8	承認 APPD.	図面番号(DRAWING NO.)		
.X ± 0.4	承認 APPD.	SJ100357		
.XX ± 0.1		重量(WEIGHT)		
.XXX \pm		◎		

LEAD FREE この製品は鉛フリー品です

JAE CONNECTOR DIV. PROPRIETARY.
COPYRIGHT (C) 2003, JAPAN AVIATION ELECTRONICS INDUSTRY, LTD.

DOF-0-212E(03.08)

